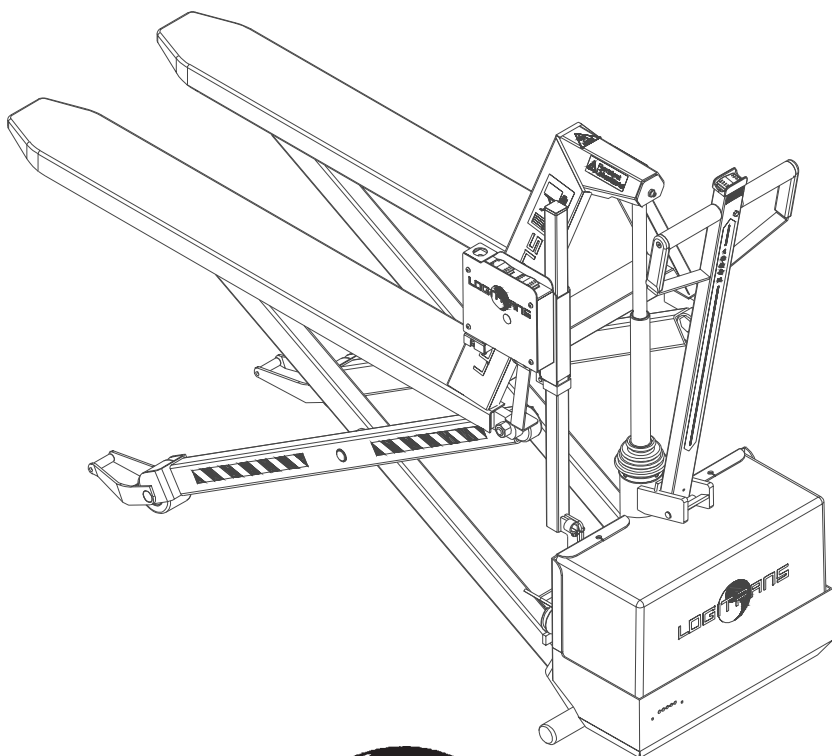


Betriebsanleitung

EHL Positionskontrolle



LOGITRANS

WWW.LOGITRANS.COM

1.0 Vor Bedienung.....

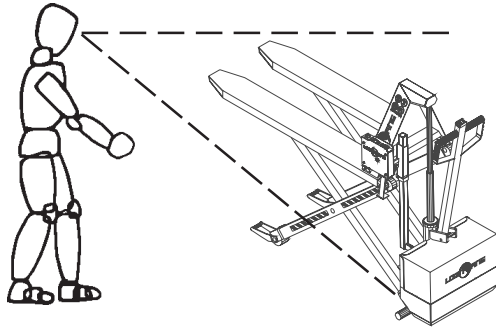
Sicherheitsvorschriften

Der Anwender muß so stehen, daß er die Hub-/Senkbewegungen der Hubgeräte immer voll im Blickfeld hat.

Vor der Bedienung ist die freie Beweglichkeit der Geräte zu überprüfen. Keine fremden Gegenstände dürfen unter den Hubgeräten angebracht werden. Beim Heben und Senken **DARAUFACHTEN**, daß die Gabel oder Last keine fremden Gegenstände erfaßt.

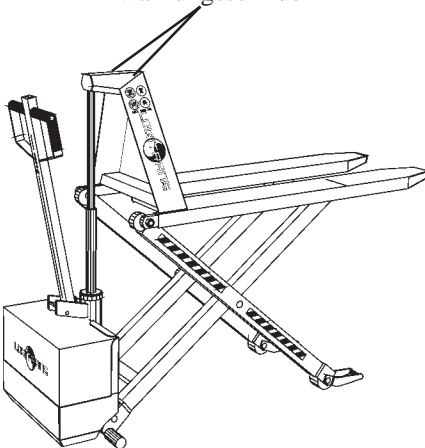
Beachten Sie bitte auch die zu EHL gehörenden Betriebsanleitungen!

Wenn der Anwender den EHL und dessen Hub-/Senkbewegungen nicht voll im Blickfeld hat, muß der Bereich um die Hubgeräte abgesperrt werden.



Der EHL muß mit Warnungsschildern mit folgendem Text versehen sein:
Schwarze Schrift auf gelbem Grund:

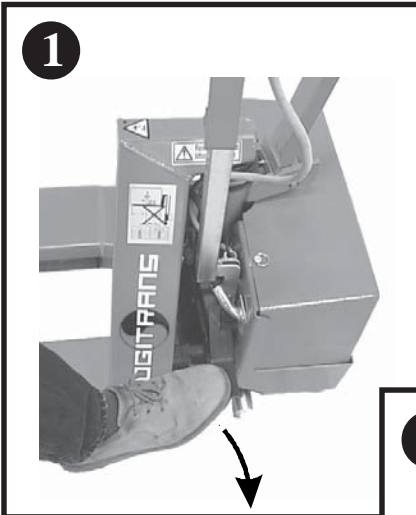
Warnungsschilder



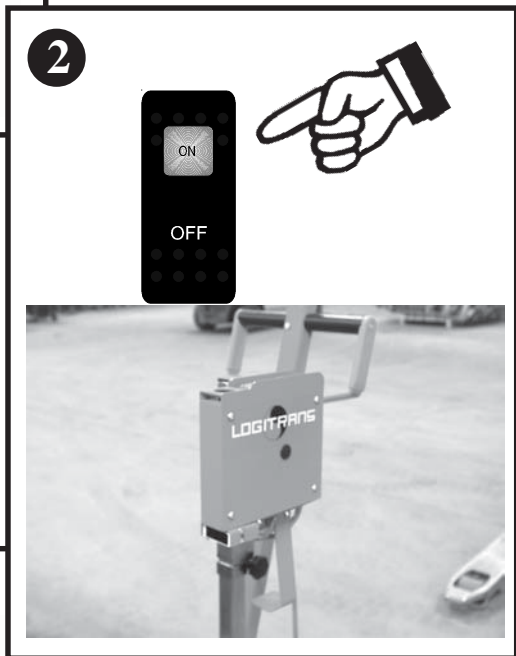
**FERNGESTEUERTES
HUBGERÄT**

Die Schilder sind wie auf untenstehender Skizze über den EHL gezeigt anzubringen.

2.0 Anwendung und Funktionen

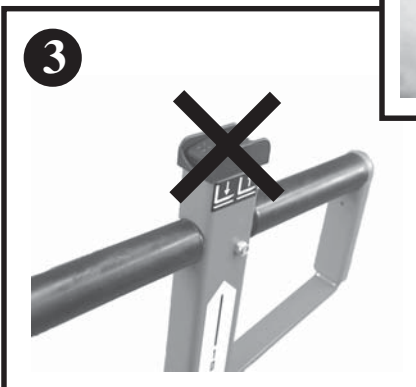


Die Bremse ist zu betätigen, bevor die Positionskontrolle angewendet werden kann.



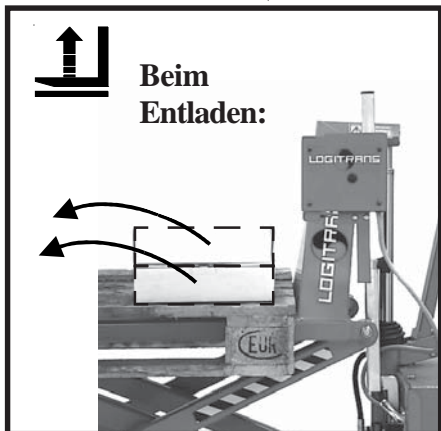
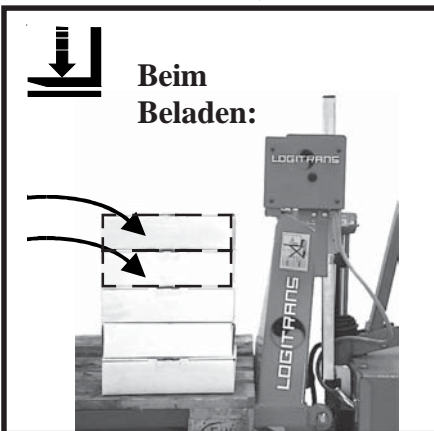
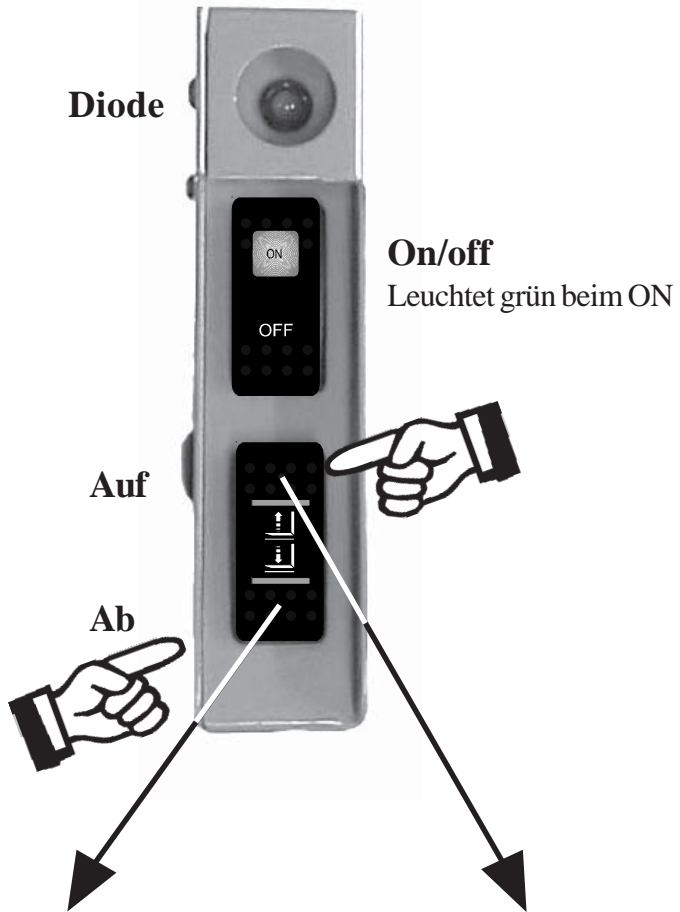
ON betätigen.

EHL kann jetzt heben und senken.

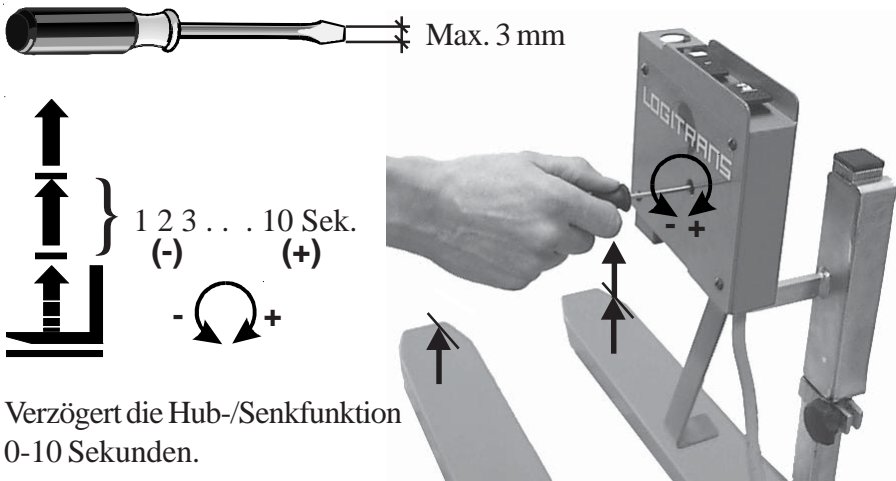


Manuelle Bedienung der Deichsel ist bei aktivierter Positionskontrolle nicht möglich.

4

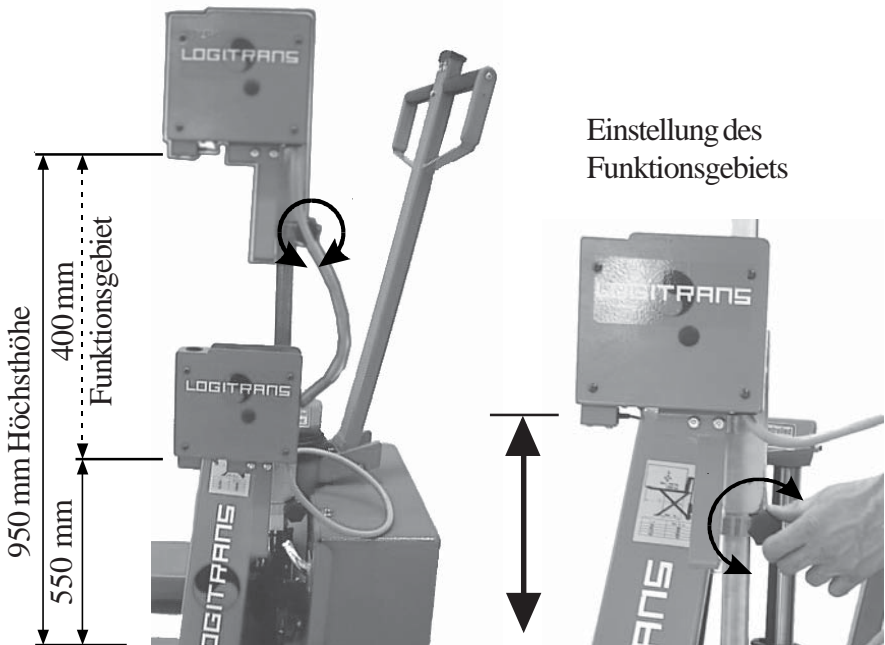


3.0 Zeitliche Verzögerung



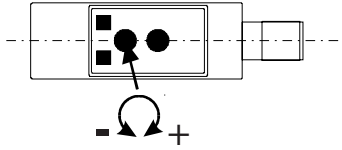
4.0 Funktionsgebiet

Funktionsgebiet zwischen 550 und 950 mm.

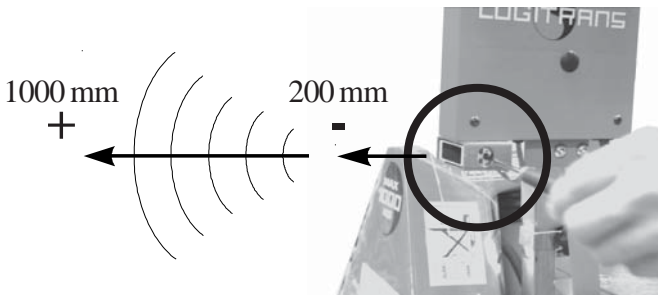


5.0 Photozelle

Die Reichweite der Photozelle läßt sich bis zu 1000 mm bei weissen und bis zu 800 mm bei schwarzen Gegenständen einstellen. Der kürzeste Abstand beträgt etwa 200 mm bei weissen Gegenständen.



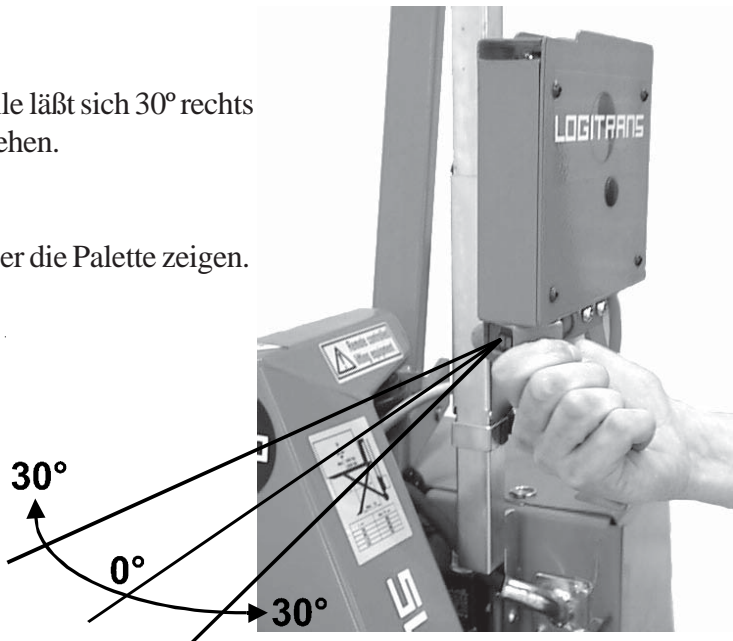
Einstellung der Reichweite der Photozelle.



Die Photozelle läßt sich 30° rechts oder links drehen.

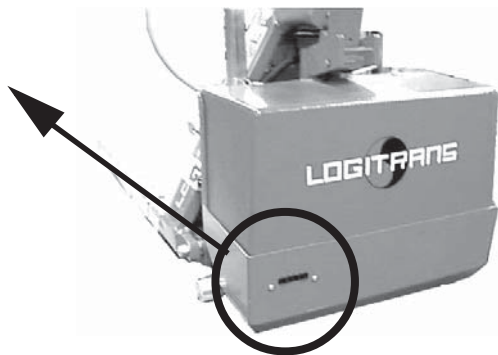
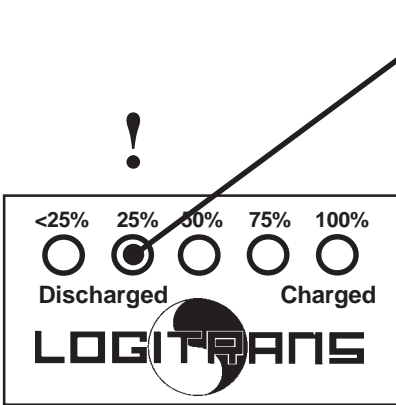
Achtung!

Muß quer über die Palette zeigen.

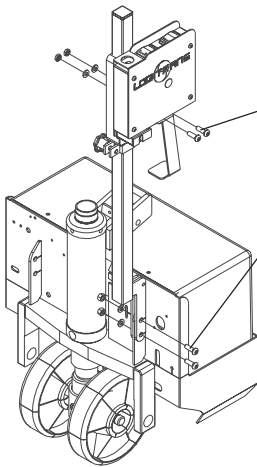


6.0 Batteriezustand

Für die optimale Funktion der Positionskontrolle darf die Batteriekapazität nicht 25% unterschreiten.



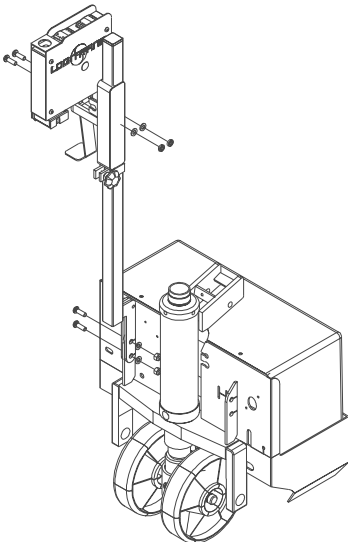
7.0 Rechts oder links montierbar



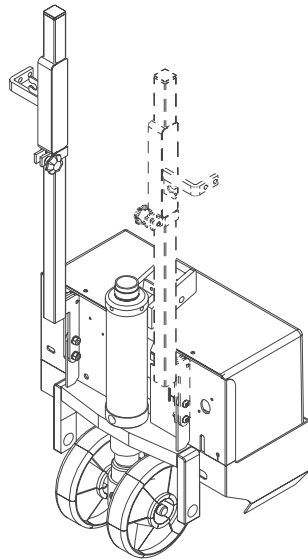
2 Schrauben am Steuerkasten

2 Schrauben am Zentralrohr

2x2 Schrauben sind abzuschrauben.



2 x 2 Schrauben sind wieder anzuschrauben.

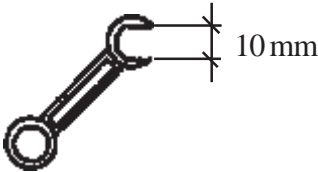


Der Gleitkasten ist spiegelverkehrt zu montieren.

8.0 Justierung



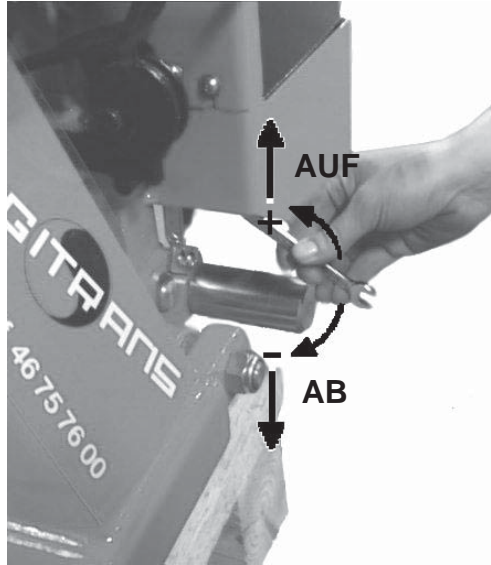
Justierung ist vorzunehmen, wenn der Motor nicht vor der obersten Position ausschaltet, und wenn der Abstand zwischen Palette und Unterlage 120 mm unterschreitet.



Einstellung des unteren und oberen Sicherheitsabschalters

AUF= rückt oberen und unteren Sicherheitsabschalter nach oben.

AB= rückt oberen und unteren Sicherheitsabschalter nach unten.



Nach Einstellung:

ACHTUNG!

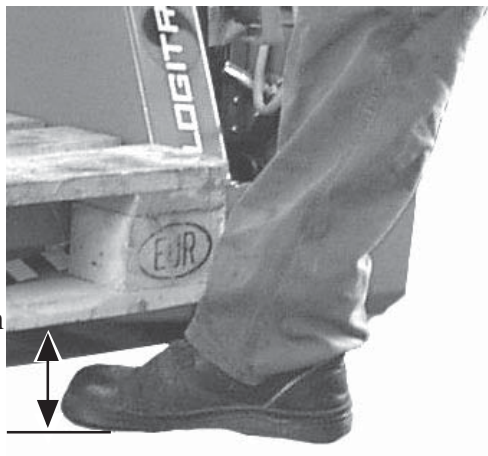
Wenn der Abstand zwischen der Palette und der Unterlage 120 mm (Europalette) unterschreitet:

Bitte wenden Sie sich an Ihren Händler

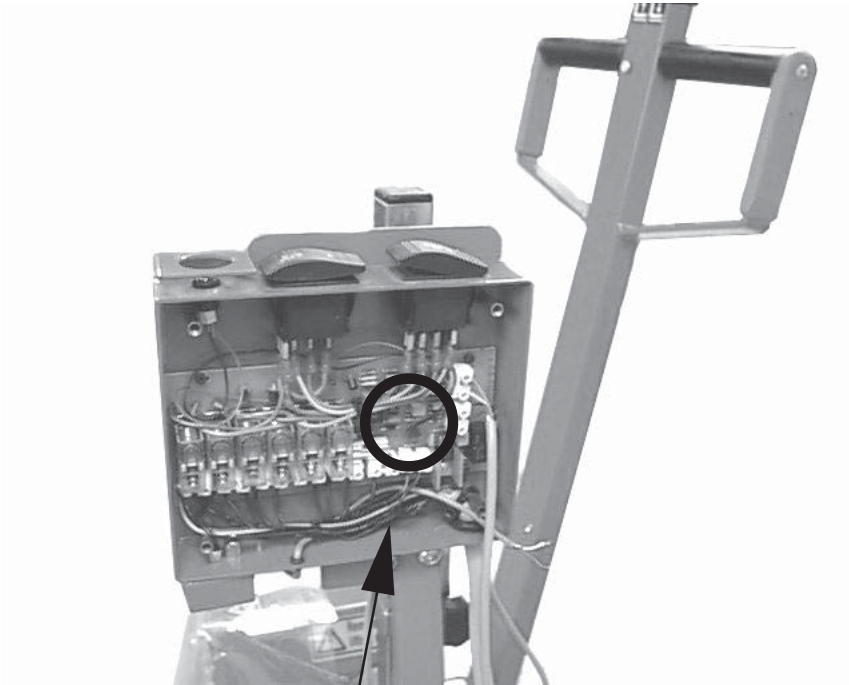
NB! Beachten Sie bitte die verschiedenen Typen von Paletten



Min. 120 mm

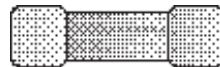


9.0 Auswechseln der Sicherung



Untersuchen Sie die Sicherung.

Warennummer 986066 ($\varnothing 5 \times 20$, 250V 4A T)

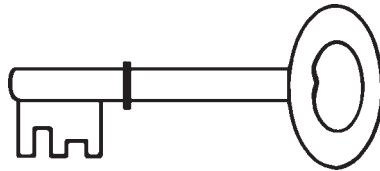


10.0 Fehlerbehebungsschlüssel

Bei täglicher Benutzung können mit der Zeit Justierungen notwendig werden.

BEVOR SIE SICH AN IHREN HÄNDLER WENDEN.....

....PROBIEREN SIE DEN FEHLERBEHEBUNGSSCHLÜSSEL!



SYMPTOME UND BEOBACHTUNGEN

A SCHALTER:

Licht eingeschaltet, aber die Positionskontrolle reagiert nicht.

B Licht funktioniert nicht, und die Positionskontrolle reagiert nicht.

C SCHIEBER:

Folgt nicht der Gabel auf und ab.

D PHOTOZELLE:

Reagiert nicht.

E BATTERIE:

Bei niedriger Batteriespannung funktioniert die Positionskontrolle nicht zweckmäßig und reagiert nicht auf der Photozelle.

F BREMSE:

Funktioniert nicht oder bleibt nicht in der richtigen Position.

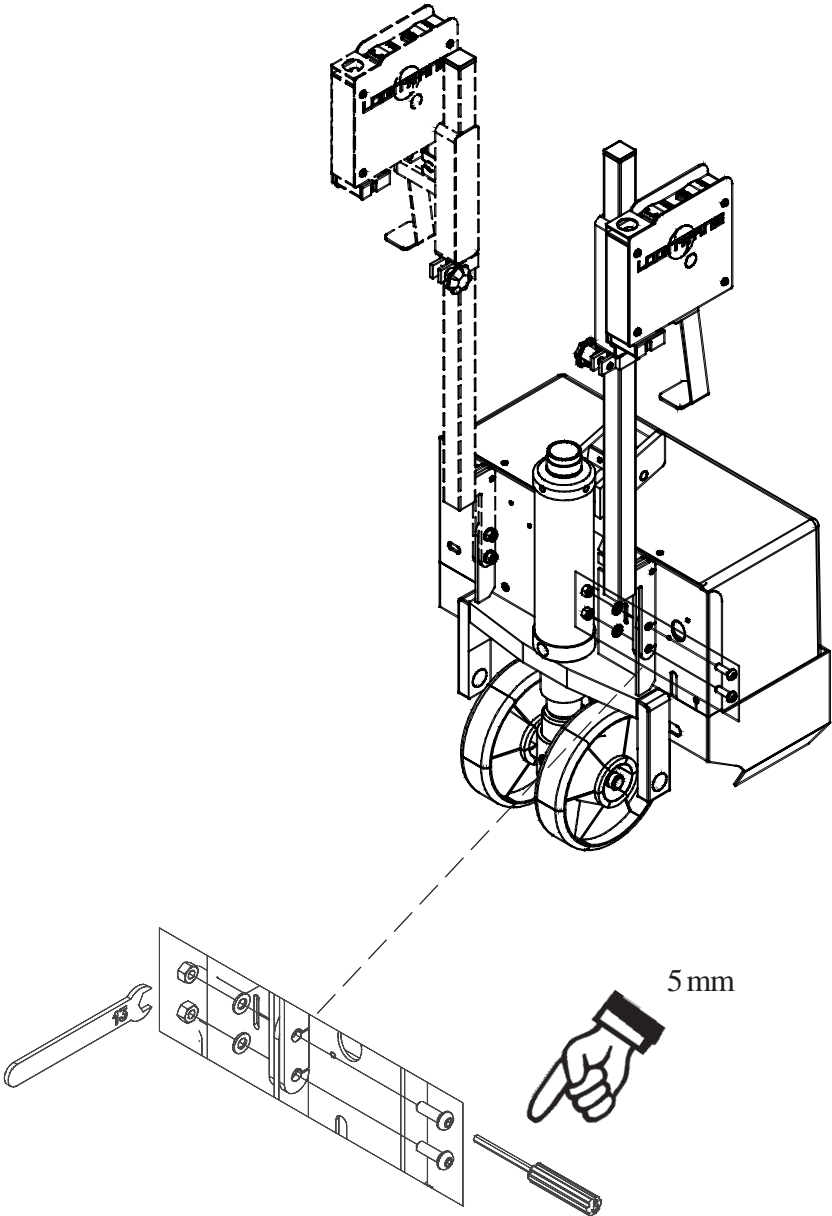
Mögliche Ursache

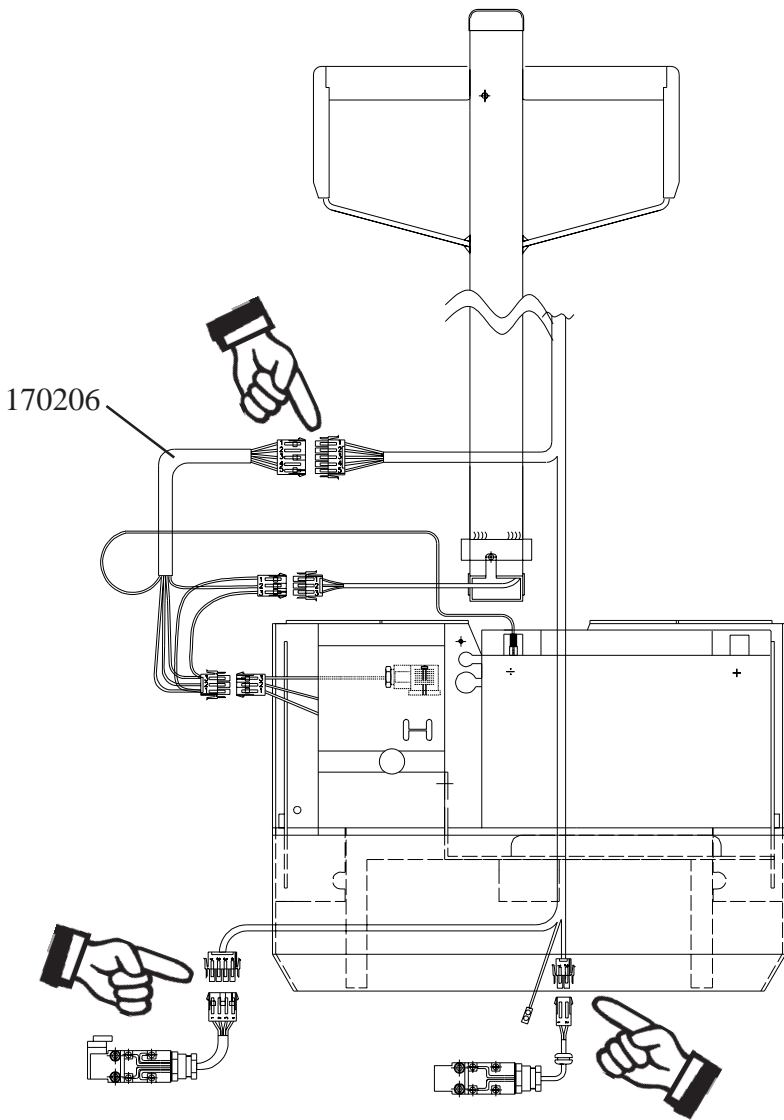
Ausbesserung

	Mögliche Ursache	Ausbesserung
	Einstellung der Photozelle überprüfen	Händler kontaktieren
	Bremse und Bremsschalter überprüfen	Händler kontaktieren
	Nach Brüchen der Leitungen überprüfen	
	Glassicherung untersuchen.	9.0
	Nach sperrenden Gegenständen überprüfen	
	Nach Schmutz und Unreinheiten auf dem Zentralrohr überprüfen	
	Spannung der Feder im Schieber überprüfen	
	Abstandseinstellung der Photozelle justieren	5.0
	Richtung der Photozelle quer über die Palette einstellen.	5.0
	Batteriezustand überprüfen	6.0
	Batterie aufladen	6.0
	Überprüfen Sie, daß das Pedal ganz zum Boden gedrückt ist.	2.0
A		
B		
C		
D		
E		
F		

Wenn Probleme mit Hilfe des Fehlerbehebungsschlüssels nicht gelöst werden können.....
wenden Sie sich bitte an Ihren Händler!

11. Assembling instructions





Periodische Sicherheitsinspektionen

Sicherheitsinspektionen sollten, wenn gesetzlich nichts anderes vorgeschrieben ist, mindestens einmal jährlich vom Lieferanten oder einem anderen Sachverständigen vorgenommen werden.

Die Inspektion ist auf der Grundlage der Gebrauchsanweisung vorzunehmen. Außerdem können beim Händler eine Prüfungsanleitung und Prüfungsformblätter bestellt werden.