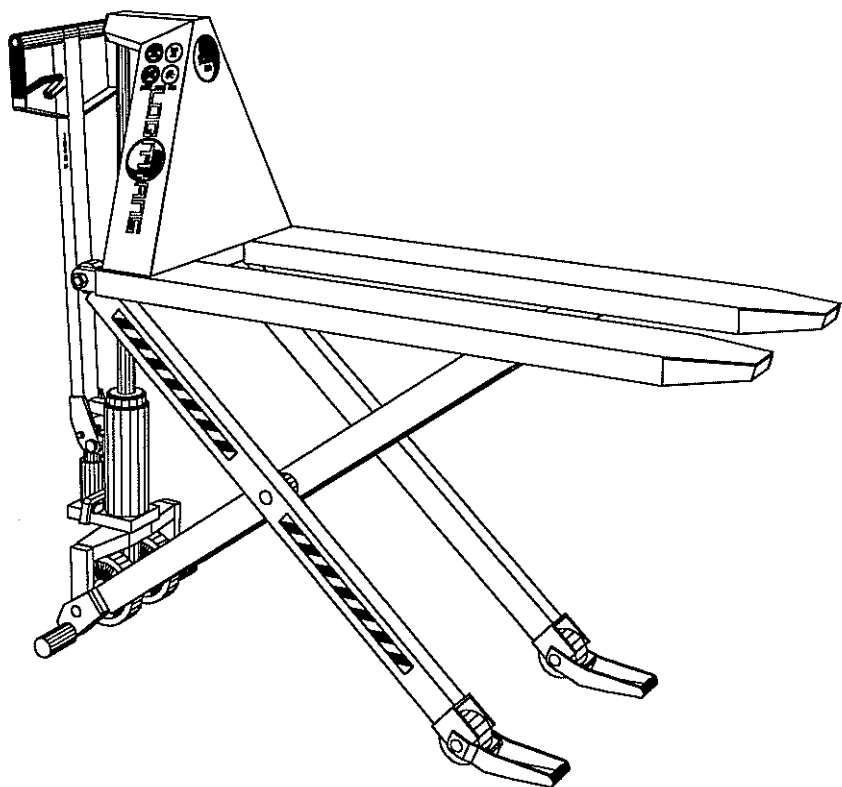


Betriebsanleitung

HL 1000/2



LOGITRANS

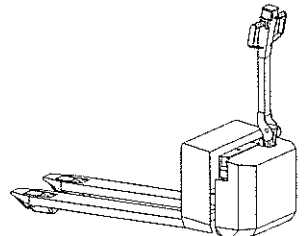
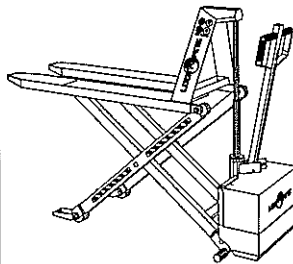
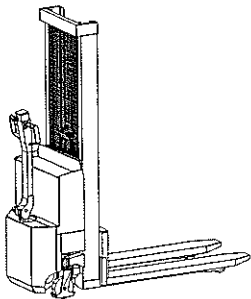
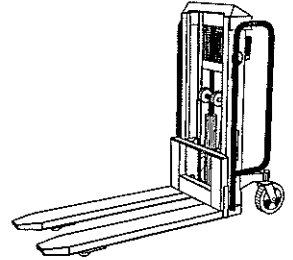
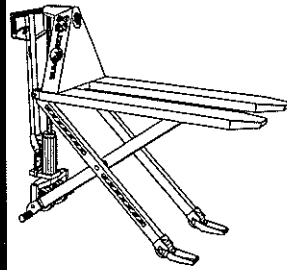
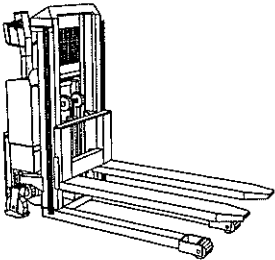
1.0 Vor dem ersten Hub...

Der **Logitrans** Hochhubwagen entspricht in der Ausführung den behördlichen Sicherheitsvorschriften

Diese **Betriebsanleitung** enthält u.a. Angaben über:

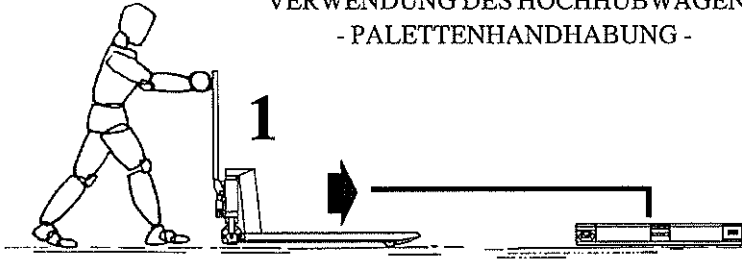
*Vorschriftsmäßige Verwendung
Physische Begrenzungen des Erzeugnisses
Gefahren bei unsachgemäßer Anwendung*

- Lesen Sie deshalb bitte diese Betriebsanleitung sorgfältig!



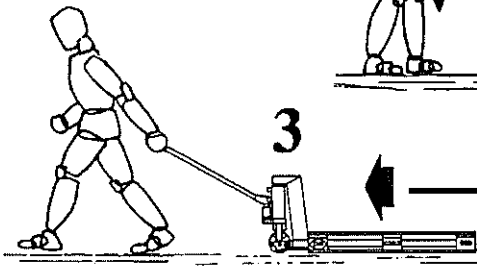
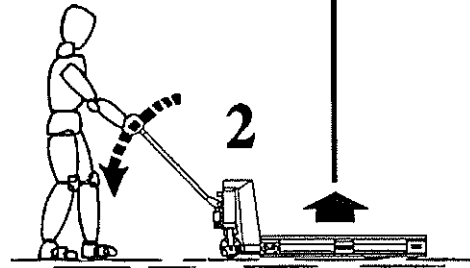
2.0 So wird der Hochhubwagen bedient

VERWENDUNG DES HOCHHUBWAGENS - PALETTENHANDHABUNG -



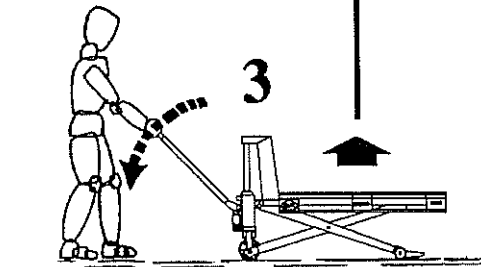
Die vorschriftsmäßige Bedienstellung ist die hinter der Deichsel.

Schieb/Zieh - Pumpe



WICHTIG!

Auf Bewegungsfreiheit des Hochhubwagens ist vor der Bedienung zu achten. Fremdkörper dürfen nicht unter der Gabel angebracht werden.



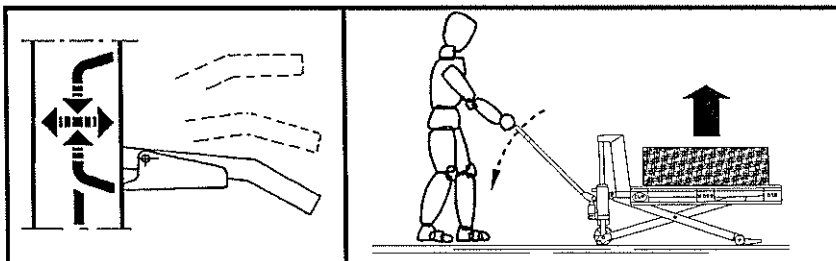
Darauf achten, daß Gabel/Last beim Heben und Senken keine Fremdkörper ergreifen.

2.1 Die 3 Stellungen des Handgriffs

1. Schnell heben
2. Normal heben
3. Senken

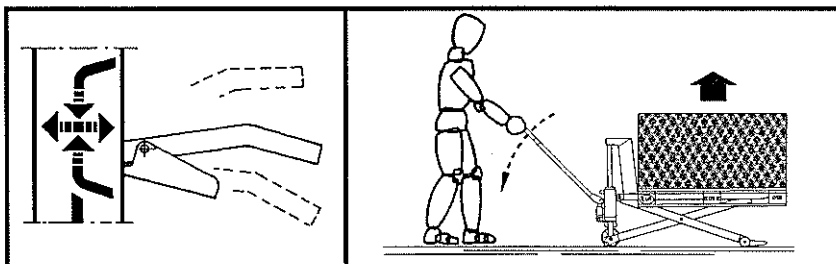
2.1.1 Schnell heben

0 - etwa 300 kg

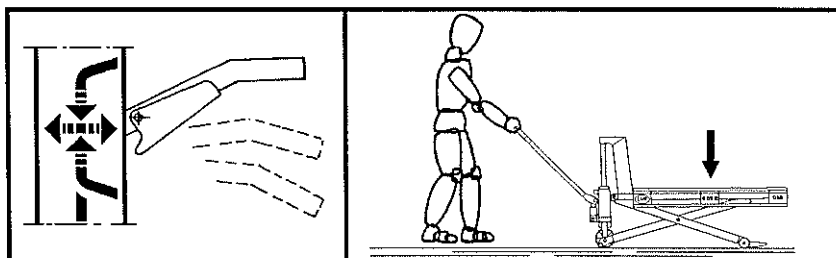


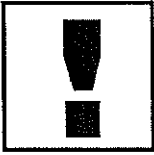
2.1.2 Normal heben

etwa 300 - 1000



2.1.3 Senken





3.0 Optimale Sicherheit

3.1 Überlastung vermeiden

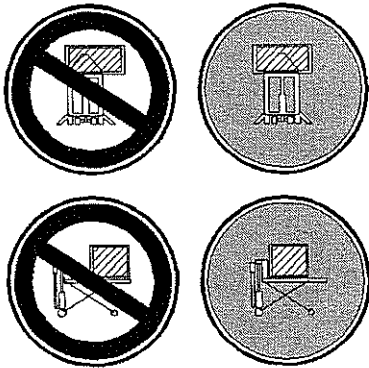
Die maximale Tragfähigkeit darf nicht überschritten werden. Bitte denken Sie daran, daß der Hochhubwagen für gleichmäßige Belastung - wie Güter auf Paletten u. dgl. - ausgelegt ist. Bei einseitiger punktueller Belastung kann sich die Gabel verbiegen.

3.2 Schiefe Belastung vermeiden

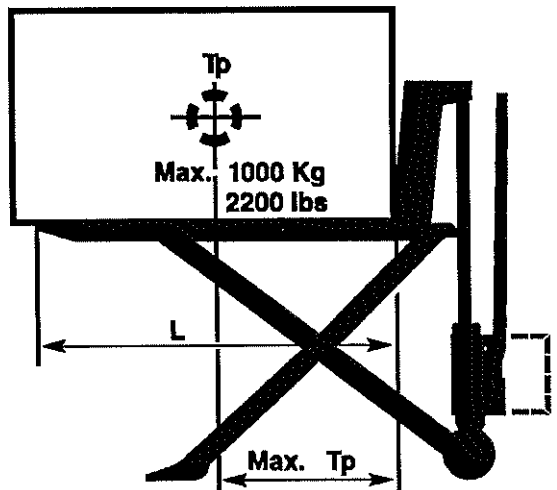
Die Last muß gleichmäßig verteilt angebracht werden, der maximale Schwerpunktabstand (T_p) vom Dreieck des Hochhubwagens ist in dem untenstehender "Last-Tabella" gezeigt.

Bei größerem Abstand besteht die Gefahr, daß der Hochhubwagen nach vorn kippt.

Güter auf Paletten u.dgl. sind zu sichern, so daß sie während der Fahrt, beim Heben des Wagens oder in dessen gehobener Stellung nicht herunterfallen.



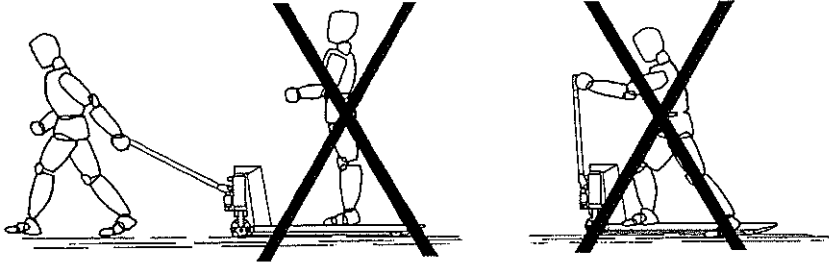
MAX 1000 KG



L mm	Max. T_p mm
700	350
900	450
1140	600
1520	750



3.3 Persönliche Sicherheit

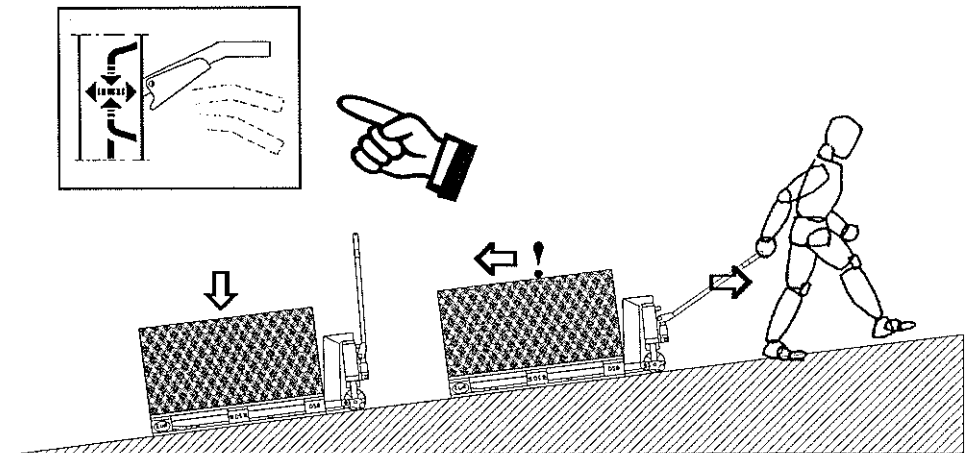


3.4 Sicherheitsventil/Überdruckventil

Das Überdruckventil des Hochhubwagens ist vom Hersteller auf die konstruktionsmäßig maximale Last (1000 kg) eingestellt. Diese Einstellung ist eine Überlastungssicherung des Hochhubwagens, damit dieser nicht durch unbeabsichtigtes Heben einer zu großen Last beschädigt wird.

- Ist das Überdruckventil defekt, ist der ganze Ventileinsatz auszuwechseln. Den beim Händler bestellten Ventileinsätzen ist eine Auswechslungsanleitung beigelegt.

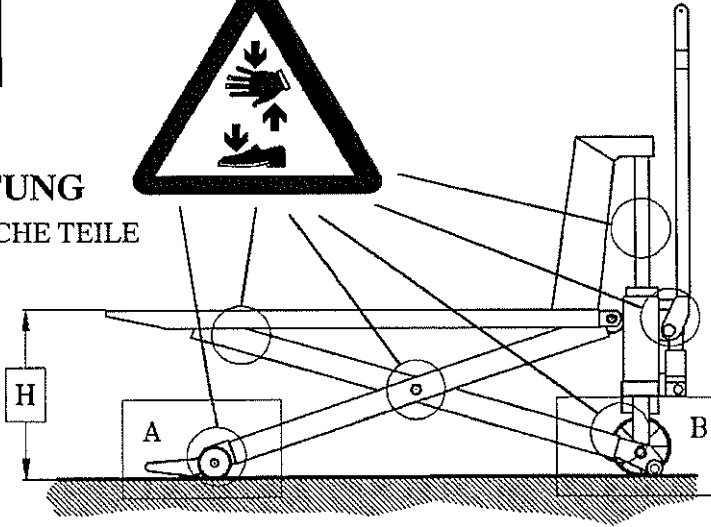
3.5 Notbremse



Falls es notwendig wird, die Last als Bremse zu verwenden, um den Hochhubwagen am Wegfahren zu hindern, ist der Auslösehandgriff schnell nach oben zu ziehen, so daß die Last auf dem Boden aufsitzt.



ACHTUNG
BEWEGLICHE TEILE

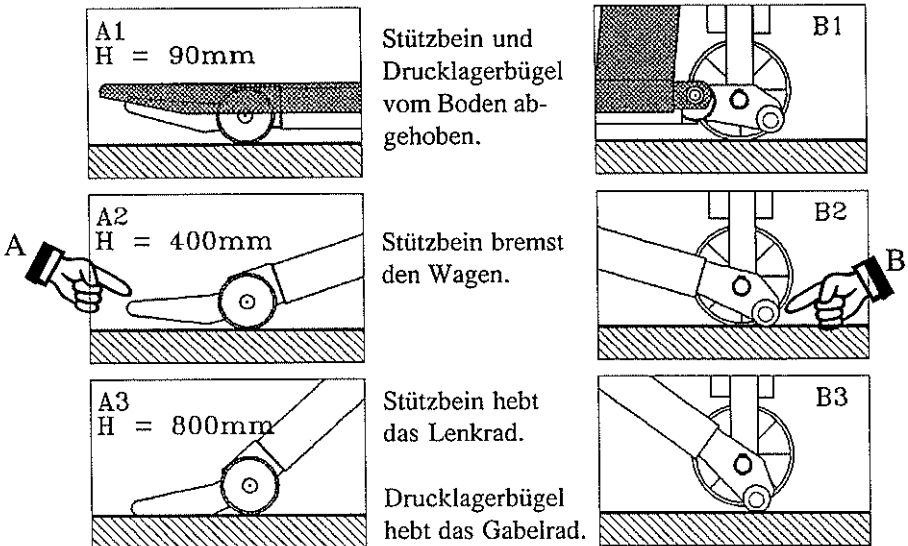


3.6 Stabilität gibt Sicherheit

Stützbeine (B) und Drucklagerbügel (A) ergeben zusammen einen stabilen Wagen in gehobenem Zustand.

Sicherheitsanforderungen:

Bei einer Gabelhöhe über 400 mm darf der Hochhubwagen nicht fahren können. Die Stützbeine sind exzentrisch, so daß es möglich ist, sie ihrer allmählichen Abnutzung entsprechend zu justieren.

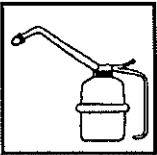


4.0 Lang lebe der Hochhubwagen

Die Lebensdauer des Hochhubwagens wird verlängert, wenn er regelmäßig gewartet wird, und wenn defekte oder verschlissene Teile rechtzeitig ausgetauscht werden. "Vorbeugen ist besser als Reparieren" - deshalb ist in erster Linie zu sorgen für:

- Richtige Benutzung
- Regelmäßige Reinigung
- Rechtzeitigen Ölwechsel
- Periodische Sicherheitsinspektionen

4.1 Schmierung und Ölwechsel



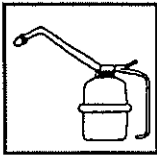
Unter normalen Einsatzbedingungen braucht der Hochhubwagen nicht geschmiert zu werden. Alle Kugellager sind verschlossen und dauergeschmiert. Die beweglichen Teile haben selbstschmierende Lager oder sind mit Molybdändisulfid-Fett behandelt.

Das Hydrauliksystem ist mit einem Hydrauliköl der Viskositätsklasse ISO VG 10 und des Viskositätsindex 108 (TEXACO Rando HD 10) gefüllt.

Das eingefüllte Öl ist für die Verwendung im Temperaturintervall -10 bis +50° C geeignet. Bei Temperaturen unter -10° C wird ein dünneres Öl empfohlen. (Fragen Sie evtl. bei Ihrem Händler an).

Das Hydrauliköl muß alle zwei Jahre gewechselt werden.

4.2 Ölwechselverfahren

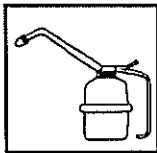


Ablassen des Öls: Gabel muß in gesenkter Stellung sein.

Hochhubwagen auf die Seite kippen und Tankstopfen entfernen.

Füllen des Öls: Hochhubwagen wieder aufrichten und etwa 0,7 l Hydrauliköl einfüllen. Das Öl muß im Niveau mit der Öffnung stehen. Öffnung mit Tankstopfen verschließen und Hydrauliksystem entlüften. (Siehe Punkt 5.2).

4.3 Austrocknung des Teleskopzylinders



Bei längerem Stillstand in gehobener Stellung mit leichter Last oder bei Verwendung in staubiger/trockener Umgebung können Kolbenstange und Hubzylinder bei Wiederbenutzung "den Platz tauschen" = die Gabel senkt sich schnell 5-10 cm.

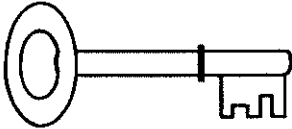
Den Wagen ganz absenken - Wagen ganz hinaufpumpen und wieder senken. Wenn dann das gleiche beobachtet wird, den Händler um Anleitung für die Abhilfe bitten.

5.0 Fehlerbehebungsschlüssel

Bei täglicher Benutzung des HOCHHUBWAGENS können mit der Zeit Justierungen und evtl. Auswechselungen von Verschleißteilen notwendig werden.

BEVOR SIE SICH AN IHREN HÄNDLER WENDEN...

...PROBIEREN SIE DEN FEHLERBEHEBUNGSSCHLÜSSEL!



SYMPTOME UND BEOBACHTUNGEN

Die Gabel hebt und senkt sich im Takt mit den Pumpenhüben -----

Der Wagen hebt nicht auf maximale Höhe -----

Die Last lässt sich in Normalstellung der Deichsel schwer hochpumpen -----

In der Quick-Stellung der Deichsel hebt sich die Gabel nicht schnell -----

Der Wagen kann nicht gesenkt werden -----

Der Wagen senkt sich, nachdem er gehoben worden ist -----

Der Wagen hebt sich trotz wiederholter Pumpversuche nicht -----

Der Wagen wird beim ersten Pumpenhub nicht angehoben, oder
die Pumpe wirkt nicht im ganzen Pumpenhub -----

Die Pumpe reagiert nicht beim Umschalten am Auslösehandgriff
(Trägheit) -----

Hubzylinder und Kolbenstange "tauschen den Platz" = die Gabel sinkt -----

Die Gabel kann nicht ganz gesenkt werden -----

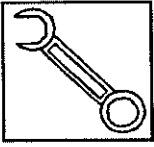
Der Wagen kann 1000 kg nicht ganz hochheben -----

Ursache

Ausbesserung

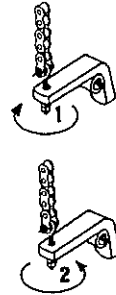
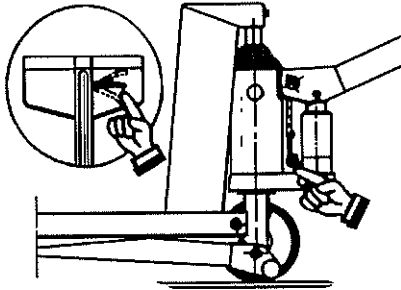
<u>Last größer als max. zulässig</u>	Siehe Punkt 3.4
<u>Ölmangel</u>	Siehe Punkt 4.1
<u>Ventilsteuersystem außer Einstellung</u> Niederdruck-Ventileinsatz Nr. 400082	Siehe Punkt 5.1
<u>Undichtheiten an Dichtungen</u>	Siehe Punkt 5.4
<u>Ventilkegel schließt nicht dicht</u> Betrifft meist Hochdruck-Ventileinsatz Nr. 400672	Siehe Punkt 5.5
<u>Auslösezapfen sitzt fest</u> im Steuerventil (In der Gumminoppe oder im Ventilgehäuse)	Gumminoppe auswechseln. Evtl. ganzen Ventileinsatz. Siehe Punkt 5.3
<u>Luft im Hydrauliksystem</u>	Siehe Punkt 5.2
<u>Niedrige Temperatur</u> Minusgrade	Siehe Punkt 4.1
<u>Reibungsverhältnisse</u> aus dem Gleichgewicht	Siehe Punkt 4.3
<u>Hubzylinder</u> beschädigt	Händler kontakten
<u>Überdruckventil</u> defekt	Siehe Punkt 3.4
<p>Wenn Probleme nicht mit Hilfe des Fehlerbehebungsschlüssels gelöst werden können...</p> <p>...wenden Sie sich bitte an Ihren Händler!</p>	

5.1 Justierung des Ventilsteuersystems

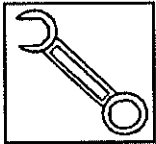


In der Normalhub-Stellung darf der Wagen **nicht** senken oder Schnellhub pumpen können.

- Wenn die Gabel sinkt - gemäß Abb. 1 justieren
- Wenn Schnellhub gepumpt werden kann - gemäß Abb. 2 justieren



5.2 Entlüften des Hydrauliksystems

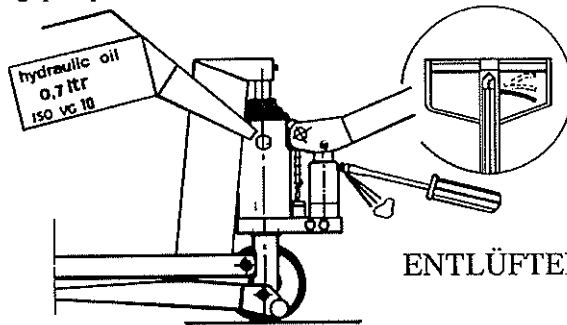


Wenn sich Luft im Hydrauliksystem befindet, wirkt die Pumpe nicht über den ganzen Pumpenhub.

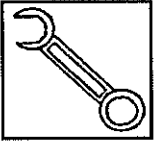
- Das System wird folgendermaßen entlüftet:

1. Gabel ganz nach oben pumpen und dann schnell wieder senken, oder
2. Schraube Nr. 130 lockern und den Deichselhandgriff nach unten drücken, bis keine Luft mehr kommt. - Der Deichselhandgriff darf nur **nach unten** gedrückt werden, wenn Schraube Nr. 130 gelockert ist. Schraube Nr. 130 muß wieder angezogen werden, bevor der Deichselhandgriff wieder gehoben wird.

Wenn sich nur wenig Luft im Hydrauliksystem befindet, wird dieses automatisch entlüftet, wenn die Gabel mit Last ganz nach oben gepumpt wird.



5.3 Auswechseln von Ventileinsätzen



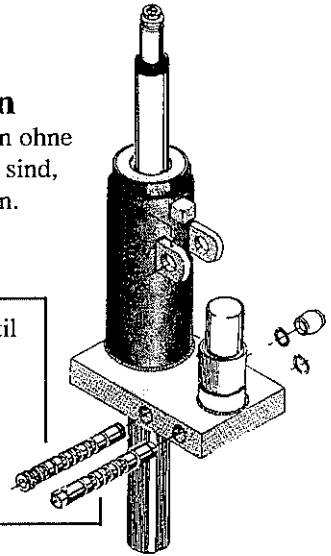
Wenn alle Fehlerbehebungsmöglichkeiten ohne befriedigendes Ergebnis probiert worden sind, ist der ganze Ventileinsatz auszuwechseln.

Niederdruck-Ventileinsatz 400082:

Der Einsatz enthält sowohl das Ventilsteuersystem als auch das Überdruckventil

Hochdruck-Ventileinsatz 400672:

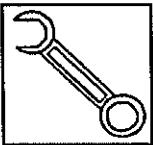
Der Einsatz ist geschlossen und kann nicht von außen aktiviert werden



Beim Händler bestellten neuen Ventileinsätzen ist eine **Auswechslungsanleitung** beigelegt, deshalb vor dem Auswechseln bestellen!

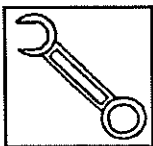
Nach dem Auswechseln ist die Ölmenge im Tank, wie unter **Ölwechsel** angegeben, zu justieren. Danach ist das System zu **entlüften**.

5.4 Undichtheiten an Dichtungen



Lokalisieren, wo Öl austritt, und danach defekte Dichtungen auswechseln. (Siehe Ersatzteilliste).

5.5 Ventilkegel schließt nicht dicht



Einige schnelle Pumpenhübe ausführen, so daß das Öl schnell am Ventilkegel vorbeifließt (am besten mit etwas Last auf der Gabel).

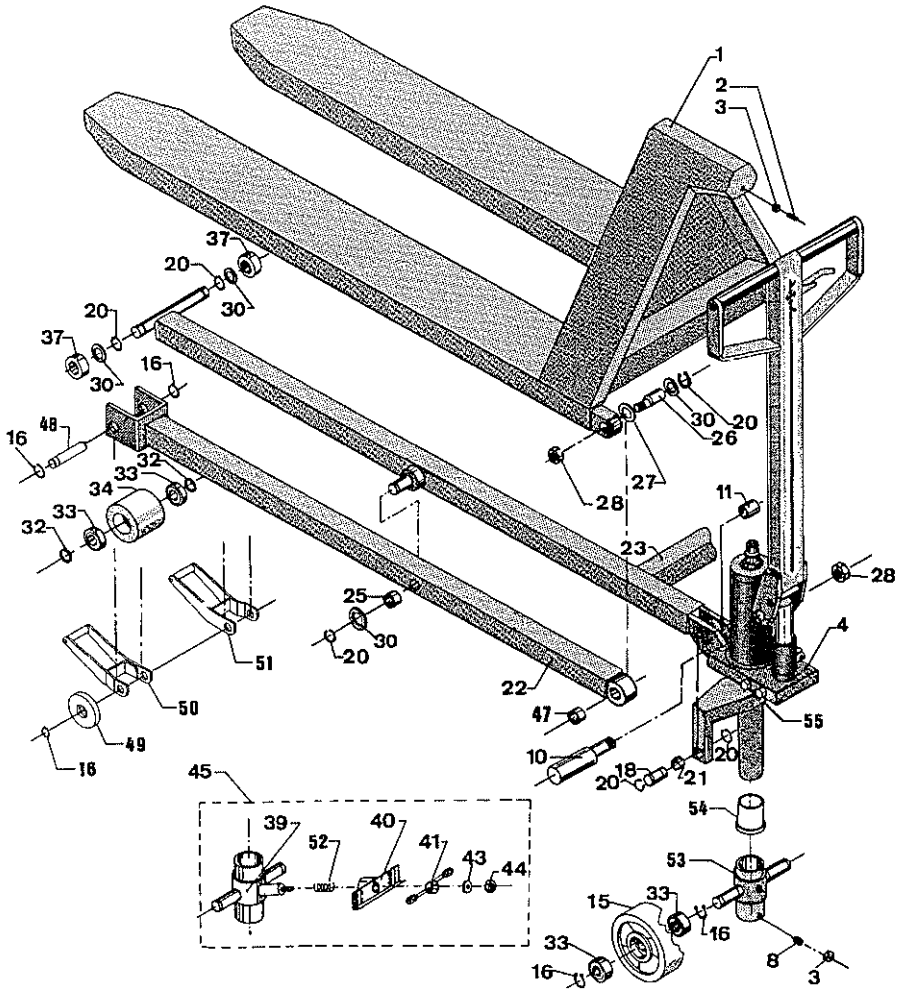
Wenn das nicht hilft, muß der Ventileinsatz gegen einen neuen ausgewechselt werden.

(Bestellten Ventileinsätzen ist eine Auswechslungsanleitung beigelegt).

5.6 Reinigung

Beim Reinigen des Hochhubwagens nicht direkt auf Lager und Dichtungen spritzen, da sonst das Fett ausgewaschen würde, was die Lebensdauer verkürzt.

HL 1000/2



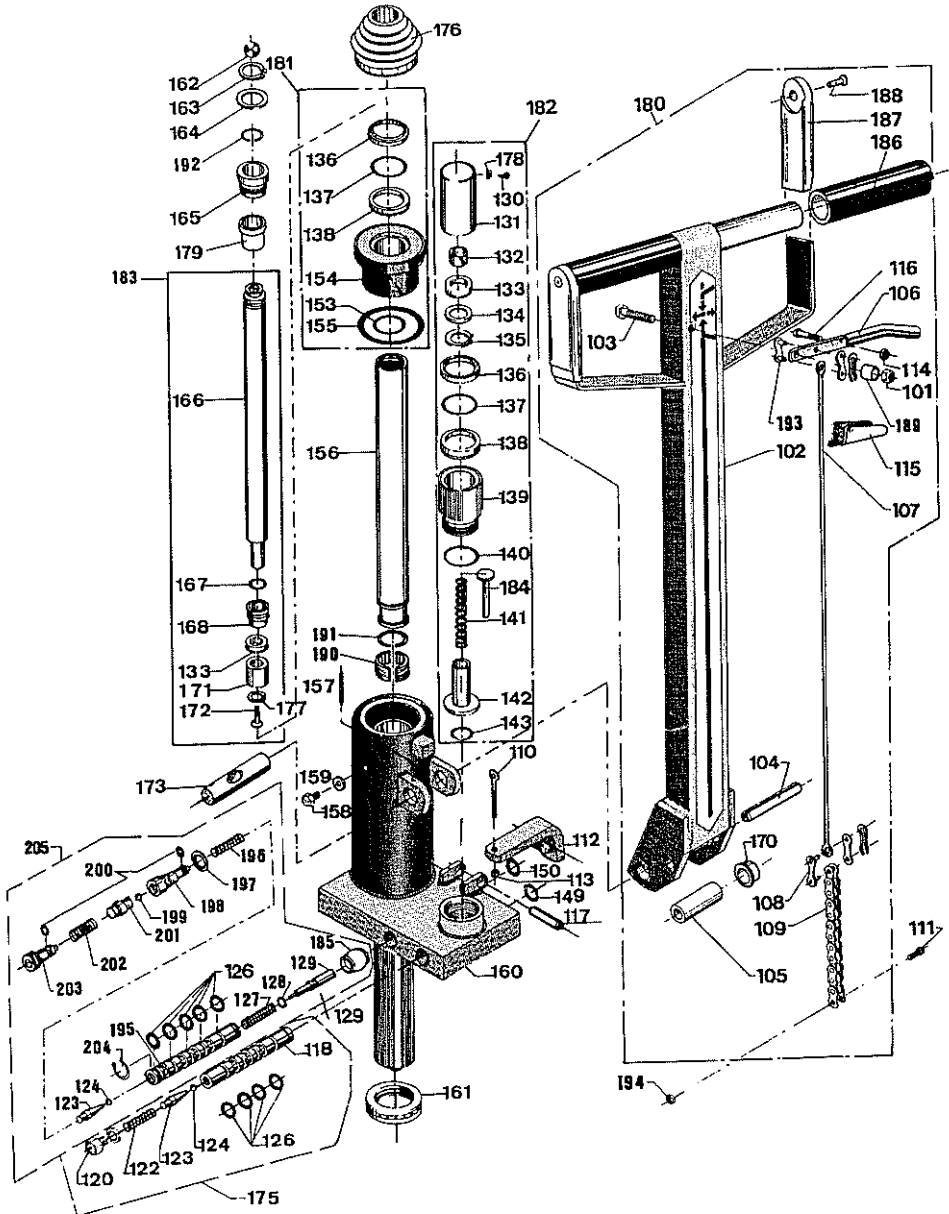
Ersatzteillist

01.01.94

Teil	Nr.	Benennung	Anz.	Teil	Nr.	Benennung	Anz.
1	300718	Chassis 520x1140	1			520x900	1
	300719	Chassis 480x1140	1	400057		Doppelbein	
	300720	Chassis 680x1140	1			520x1520	1
	300717	Chassis 520x700	1	401437		Doppelbein	
	300721	Chassis 520x900	1			680x1520	1
	300716	Chassis 520x1520	1	25	401063	Nylonbuchse	2
	300722	Chassis 680x1520	1	26	400704	Zapfen	2
2	910830	Schraube	1	27	400717	Scheibe	2
3	922080	Mutter	2	28	921160	Mutter	4
4	170010	Pumpe kompl. m. Deichsel	1	30	926221	Scheibe	8
			1	32	400159	Abstandsrohr	4
8	910816	Reitstockschraube	1	33	946242	Kugellager	8
10	400751	Stütze	1	34	400709	Gabelrollen, Nylon	2
		700-900-1140	2		400756L	Gabelrollen, Vulk.	
	400062	Stütze 1520	2			m. Lager	2
11	400752	Abstandsrohr	2		400776	Gabelrollen,	
15	400713	Lenkrad, Nylon	2			Polyurethane	2
	400757L	Lenkrad, Vulk. m. Lager	2	37	400996	Gabelrollen, Stahl	2
	401096	Lenkrad, Stahl	2	47	400773	Gabellaufrolle	4
	400783	Lenkrad, Nylon 480	2	48	401062	Nylonbuchse	2
	400760L	Lenkrad, Vulk. 480	2		401451	Radachse	
	401885	Lenkrad, Stahl 480	2	51		700-900-1140	2
			2	50	401759	Radachse 1520	2
			2	49	401450	Sicherheitsrolle	2
			2	50	401445V	Druckschuh, links	1
			2	51	401445H	Druckschuh, rechts	1
16	933200	Schließring	10	53	401608	Radhalter kompl.	1
18	400754	Achse	2	54	401603	Nylonbuchse	1
20	933220	Schließring	12	55	401762	Druck platte 520	1
21	401061	Nylonbuchse	2		401764	Druck platte 680	1
22	400721A	Bein 1140	2		401766	Druck platte 480	1
		Bein 700	2				
		Bein 900	2				
		Bein 1520	2	39	300728	Radhalter	1
23	400722A	Doppelbein 520x1140	1	40	400780	Bremsscheibe	1
	400723A	Doppelbein 480x1140	1	41	400782	Bremspedal	1
	400766	Doppelbein 680x1140	1	43	924100	Scheibe	1
			1	44	921100	Gegenmutter	1
	400881	Doppelbein 520x700	1	45	170030	Feststellbremse kompl.	1
	400893	Doppelbein	1	52	958260	Feder	1

Radhalterung mit Bremse

HL 1000/2 Pumpe



Die Hydraulische Einheit 170010

01.01.94

Teil	Nr.	Benennung	Anz.	Teil	Nr.	Benennung	Anz.
101	921060	Mutter	1	161	945045	Drucklager	1
102	200039	Deichsel	1	162	941020+	Stahlkugel	1
103	915635	Schraube	1	163	933252+	Schließring	1
104	931270	Spannhülse	1	164	926250+	Scheibe	1
105	400116	Rolle	1	165	400668+	Bronzeführung	1
106	400117	Auslösehandgriff	1	166	400656+	Kolbenstange	1
107	400499	Auslösestange	1	167	900140+*	O-Ring	1
108	951001	Kettensammler	1	168	400669+	Dichtungsring	1
109	951002	Kette	1	170	400276+	Nylonbuchse	2
110	919540	Augenschraube	1	171	400670+	Kolben	1
111	912412	Schraube	1	172	919116+	Schraube	1
112	400122+	Auslösearm	1	173	400675	Handgriffachse	1
113	921050+	Gegenmutter	1	175	400672+	Kassettenventil kompl.	1
114	921050	Gegenmutter	1	176	906770+	Gummimuffe	1
115	400118	Auslöseklinke	1	177	925101+	Federscheibe	1
116	915522	Schraube	1	178	905030+*	Dichtungsscheibe	1
117	931136+	Spannhülse	1	179	400897+	Bronzebuchse	1
118	400660+	Kassettenventil	1	180	200139	Deichsel kompl.	1
120	915112+	Schraube	1	181	170040+	Zylinderkopf kompl.	1
121	905100+*	Dichtungsring	1	182	170041+	Pumpezyylinder kompl.	1
122	958080+	Feder	1	183	170042+	Kolbenstange kompl.	1
123	400103+	Auslösekegel	2	184	400679+	Federführung	1
124	941005+	Stahlkugel	2	185	906710+*	Gumminutring	1
126	900110+*	O-ring	9	186	400175	Handgriffrohr	2
127	958081+	Feder	1	187	400887	Seitengriff	2
128	900050+*	O-ring	1	188	919624	Schraube	2
129	400107+	Druckstift	1	189	400119	Abstandrohr	2
130	916310+	Schraube	1	190	400663+	Bronzekolben	1
131	400655+	Pumpenkolben	1	191	935350+	Schließring	1
132	400676+*	Führungsring	1	192	935240+	Schließring	1
133	901202+*	Manschette	2	193	951005	Kettensammler	1
134	400667+	Mahlscheibe	1	194	921040	Gegenmutter	1
135	934300+	Schließring	1	195	400002+	Kassettenventil	1
136	908350+*	Abstreifring*	2	196	958071+	Feder	1
137	900350+*	O-Ring	2	197	905120+*	Dichtungsring	1
138	901351+*	Manschette	2	198	400003+	Ventilverschraubung	1
139	400659+	Pumpenzyylinder	1	199	941004+	Kugel	1
140	900410+*	O-Ring	1	200	900042+*	O-Ring	2
141	958141+	Feder	1	201	401593+	Kugelventilführung	1
142	400657+	Hochdruckkolben	1	202	958073+	Feder	1
143	900190+*	O-Ring	1	203	400004+	Ventileinsteller	1
149	933160+	Schließring	1	204	933160+	Schließring	1
150	933160+	Schließring	1	205	400082+	Ventileinsatz kompl.	1
153	900420+*	O-Ring	1		890050	Hydrauliköl, Liter	0,7
154	400654+	Zylinderkopf	1		170048	Teleskopzylinder mit	
155	900690+*	O-Ring	1			Zylinderkopf kompl.	1
156	400653+	Hubkolben	1		170050	Dichtungssatz kompl.	1
157	931440	Spannhülse	1		170009	Pumpe kompl.	
158	400658+	Verschluss	1			ohne Deichsel, neu	1
159	905101+*	Stopfen	1		170010	Pumpe kompl.	
160	170044+	Pumpengehäuse				mit Deichsel, neu	1
		kompl.	1		170011	Pumpe kompl. mit	
						Deichsel, Umtausch	1
					170012	Pumpe kompl. ohne	
						Deichsel, Umtausch	1

Alle *gezeichneten Teile sind im Dichtungssatz enthalten

Alle +gezeichneten Teile sind im Pumpe ohne Deichsel enthalten



6.0 Guter Service nach dem Kauf

6.1 Bestellung von Ersatzteilen

Die richtigen Ersatzteile sind bei Ihrem Händler erhältlich.

Bei Bestellung sind anzugeben: Seriennummer
Typ und Breite/Länge
Ersatzteilnummer

6.2 Garantie/Gutschrift

Ersatzteile, die während der Garantiezeit geliefert werden, werden in Rechnung gestellt. Sofort nach der Rücksendung der defekten Teile und der Feststellung, daß die Garantiebedingungen erfüllt sind, wird eine Gutschrift zugesandt.

6.3 Service und Reparaturen

Nachstellen und kleinere Reparaturen können Sie an Ort und Stelle leicht selbst ausführen. Größere Reparaturen sollten jedoch dem Händler überlassen werden, der über gut geschultes Personal und das notwendige Spezialwerkzeug verfügt. Der Hersteller hat ein Umtauschsystem für Pumpen/Zylinder. Diese sind renoviert und werden mit der gleichen Garantie geliefert, die für neue Pumpen gilt.

6.4 Garantie

Die Garantie bezieht sich auf Material- und Montagemängel an Teilen, die sich bei einer durch uns durchzuführenden Prüfung als falsch oder für einen normalen Gebrauch unzulänglich erweisen, und die innerhalb von 24 Monaten nach der Lieferung frachtfrei an uns übersandt werden. Die Garantie deckt nicht normalen Verschleiß beziehungsweise nachträgliche Einstellungen. Die Garantiezeit basiert auf Ein-Schicht-Betrieb.

Die Garantie entfällt, wenn:

- das Produkt falsch verwendet wurde.
- das Produkt in Umgebungen eingesetzt wurde, für die es nicht ausgelegt ist.
- das Produkt überbeansprucht wurde.
- Teile falsch ersetzt wurden bez. unoriginale Teile verwendet wurden und dadurch Folgeschäden entstanden sind.
- die jährliche Durchsicht und die Inspektion nicht durchgeführt wurden.

6.5 Haftungsausschluß

Der Hersteller übernimmt keine Haftung für Personen- oder Sachschäden, die aufgrund von Mängeln, Fehlern oder falschem Gebrauch von gelieferten Hochhubwagen entstanden sind. Ebenso lehnt der Hersteller jede Haftung für Verdienstausschlag, Betriebsverluste, Zeitverluste, entgangenen Gewinn oder ähnliche indirekte Verluste, die dem Käufer oder Dritten entstanden sind, ab.

EG-ÜBEREINSTIMMUNGSERKLÄRUNG

Hersteller: LOGITRANS A/S
HILLERUPVEJ 35
DK-6760 RIBE
DÄNEMARK

erklärt hiermit, daß:

Maschine: Produktgruppe: Hochhubwagen

Typ: HL 1000/2

Herstellungsjahr/
Serien-Nr.

- a) in Übereinstimmung mit den Bestimmungen der **RICHTLINIE DES RATES vom 14. Juni 1989** über die Angleichung der Rechtsvorschriften der Mitgliedstaaten über Maschinen (89/392/ EWG) mit besonderem Hinweis auf **Anlage I der Richtlinie** über wesentliche Sicherheits- und Gesundheitsanforderungen bei der Konstruktion und Herstellung von Maschinen hergestellt worden ist.

Name: Erling Pedersen

Stellung: Erzeugnischef

Firma: Logitrans A/S

Unterschrift: 

Datum: 01.02.1993

Händler:

Periodische Sicherheitsinspektionen

Sicherheitsinspektionen sollten, wenn gesetzlich nichts anderes vorgeschrieben ist, mindestens einmal jährlich vom Lieferanten oder einem anderen Sachverständigen vorgenommen werden.

Die Inspektion ist auf der Grundlage der Gebrauchsanweisung vorzunehmen. Außerdem können beim Händler eine Prüfungsanleitung und Prüfungsformblätter bestellt werden.